

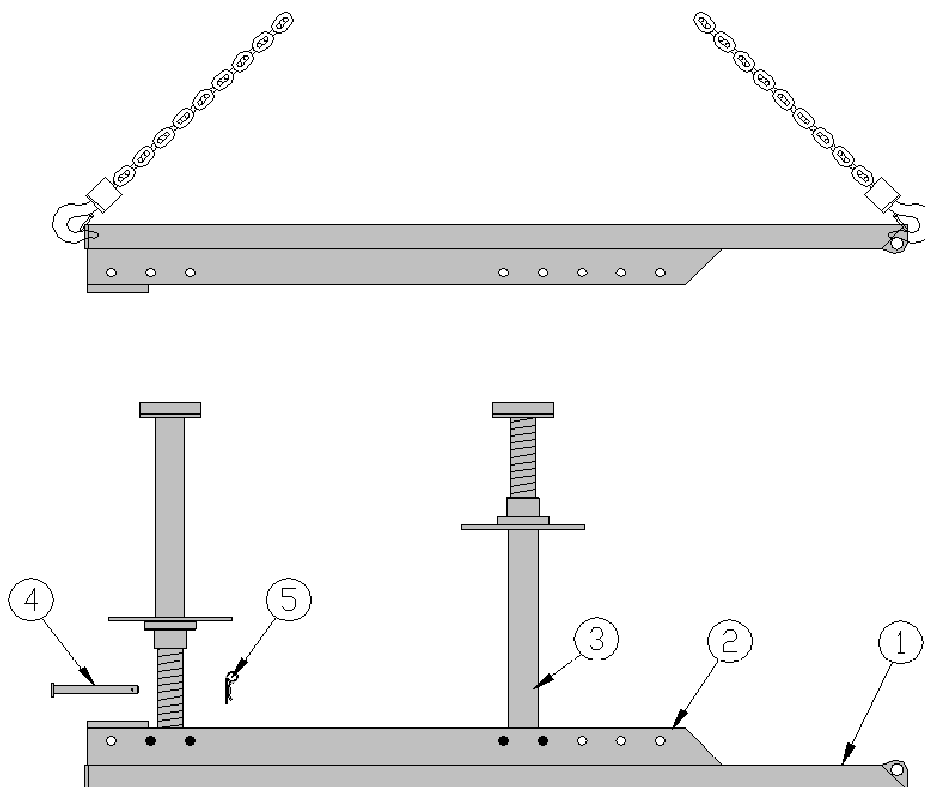
МОНТАЖ

Положите стенку крепи (1) кронштейнами (2) вверх на ровную поверхность.

Установите распорки (3) в кронштейны, одну резьбой вниз, а другую резьбой вверх, как показано на рисунке, и зафиксируйте их с каждой стороны 2-мя пальцами (4) диаметром 20x212 мм и 2-мя шплинтами (5). Соседние распорки по каждой стороне и относительно друг друга с разных сторон должны быть закреплены несимметрично друг относительно друга - одна резьбой вверх, другая резьбой вниз.

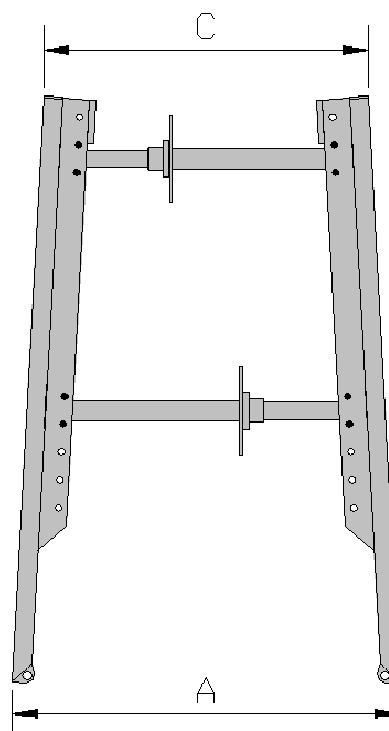
После того, как установлены четыре распорки, сверху на них опускается стенка, которая прикрепляется к распоркам таким же образом, с помощью пальцев и шплинтов. Эта стенка подается сверху с помощью экскаватора или с помощью крана и четырехветвевго стропы.

Крюки стропы должны крепиться только к специальным проушинам, которые находятся по углам стенки.



Теперь можно отрегулировать длину распорок и соответственно рабочую ширину траншеи. При этом необходимо учесть, что нижняя распорка должна быть примерно на 2-4 см длиннее верхней. Этим обеспечивается А-образное расположение стенок крепи. Расстояние А должно обязательно быть больше, чем расстояние С.

Монтаж удлиняющей камеры происходит аналогично.



ДЕМОНТАЖ

Повторите вышеуказанные действия в обратном порядке.

УСТАНОВКА КРЕПИ

При опускании камер крепи в грунт необходимо строго соблюдать непрерывность всей конструкции и соизмерять давление грунта с максимальными нагрузками, на которые рассчитана Ваша крепь. Крепь должна прилегать к грунту по всему периметру траншеи.

Необходимо укреплять торцы траншеи, если вблизи них ведутся работы.

При работе с любыми крепежными системами соблюдайте правила безопасности СНиП.

СПОСОБ УСТАНОВКИ КРЕПИ (в предварительно вырытую выемку)

Экскаватор становится в голове траншеи и опускает камеру в траншею.

Раскручиванием распорок до нужной длины должен быть обеспечен достаточный упор стенок камеры в стены траншеи.

ИЗВЛЕЧЕНИЕ КРЕПИ

Если позволяют рабочие условия, то крепь можно легко извлечь из грунта, скрутив распорки.

Если по мере извлечения крепи траншею засыпают, то высота засыпаемого грунта не должна превышать 50 см.

Крепь в этом случае нужно извлекать в несколько шагов, по 50 см каждый.

Необходимо тщательно утрамбовывать грунт по мере извлечения крепи.

Окончательное извлечение крепи должно осуществляться при полном соблюдении вышеупомянутых пунктов и правил безопасности.

Запрещается извлекать крепь, цепляя стропы к распоркам. Стропы крепятся к специальным проушинам, которые находятся в верхней части направляющих или стенок.

В процессе установки и извлечения крепи запрещается быть в потенциально опасных зонах.

Во избежание сверхнагрузок на стенки крепи при ее извлечении нужно отказаться от односторонней строповки. Стропы необходимо крепить на 2-х противоположных стенках одной камеры.

ЭКСПЛУАТАЦИЯ/ОБСЛУЖИВАНИЕ/УХОД

Чтобы увеличить срок службы крепи, мы рекомендуем Вам регулярно ухаживать за распорками. Это подразумевает регулярное нанесение смазки на резьбу и хранение распорки в скрученном виде, если она долго не используется.

В зависимости от интенсивности использования крепи желательно раз в 2 года наносить на стенки специальную краску, которая предотвращает появление ржавчины.

Мы настоятельно рекомендуем Вам перед использованием легкой крепи SBH серии С-100 ознакомиться со всеми без исключения правилами СНиП, особенно СНиП 12-04-2002 "Безопасность труда в строительстве. Часть 2. Строительное производство" относительно крепления траншей.

Руководство по эксплуатации

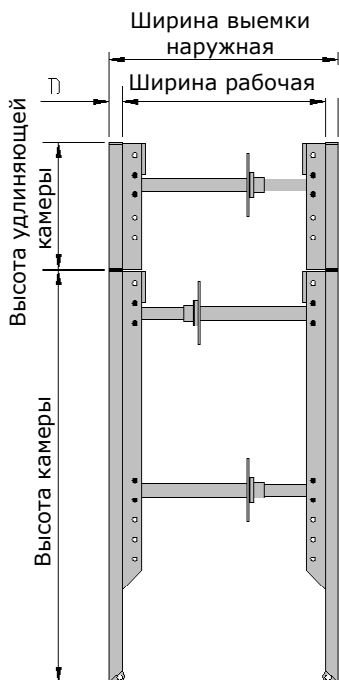
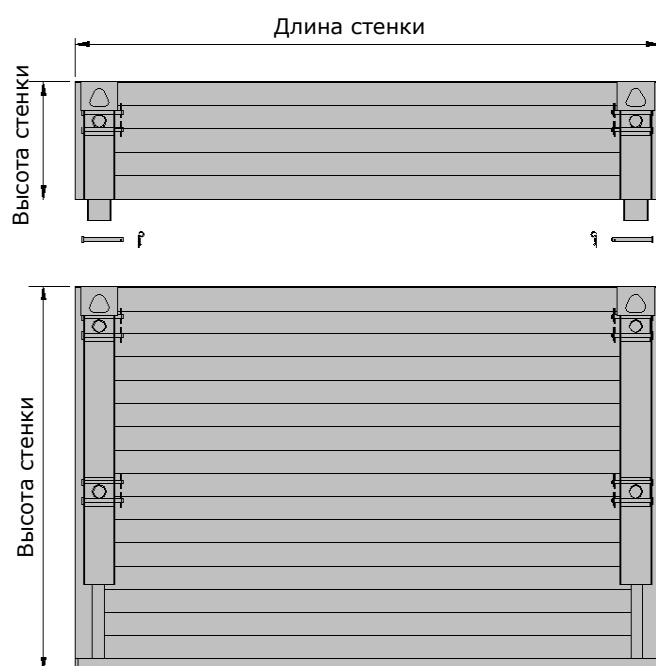
Легкая крепь SBH серии С-100 представляет собой камеру (бокс) - стенки с распорками на торцах. Камеры выпускаются серийно или под индивидуальный заказ. Такая крепь позволяет укладывать коммуникации диаметром до 0,95 м и идеально подходит для ремонтов в городе или прокладке кабелей и газовых сетей на небольшой глубине.

Основные стенки камер могут иметь разные длины. Благодаря этому можете выбрать крепь именно под Ваш спектр работ. Глубину укрепляемой траншеи можно увеличить за счет удлиняющей камеры меньших размеров, которая ставится сверху на основную. Стенки камер крепятся друг к другу с помощью пальцев и шплинтов.

Распорки типов А, В, С, D обеспечивают рабочую ширину траншеи от 0,53 до 2,10 м. Одна распорка надежно зафиксирована в 2-х кронштейнах 4-мя пальцами, по два с каждой стороны. Кронштейны расположены на торцах стенки внутри рабочего пространства.

ТЕХНИЧЕСКИЕ ПАРАМЕТРЫ

Длина стенки, м	Высота стенки, м	Масса, Кг	Тип стенки, код
2,00	1,60	560	113
2,00	2,00	660	116
2,00	2,40	760	131
2,00	2,60	825	136
2,00	0,60	275	114
2,50	1,60	650	102
2,50	2,00	765	106
2,50	2,40	881	130
2,50	2,60	957	139
2,50	0,60	315	108
3,00	1,60	740	101
3,00	2,00	870	105
3,00	2,40	1.003	112
3,00	2,60	1.089	140
3,00	0,60	355	107
3,50	1,60	825	135
3,50	2,00	973	100
3,50	2,40	1.123	132
3,50	2,60	1.220	145
3,50	0,60	395	137



РАСПОРКИ С-100

Тип распорки	Ширина выемки рабочая, м	Ширина выемки наружная, м
A	525 - 725	655 - 855
B	710 - 1070	840 - 1200
C	1050 - 1650	1180 - 1780
D	1500 - 2100	1630 - 2230